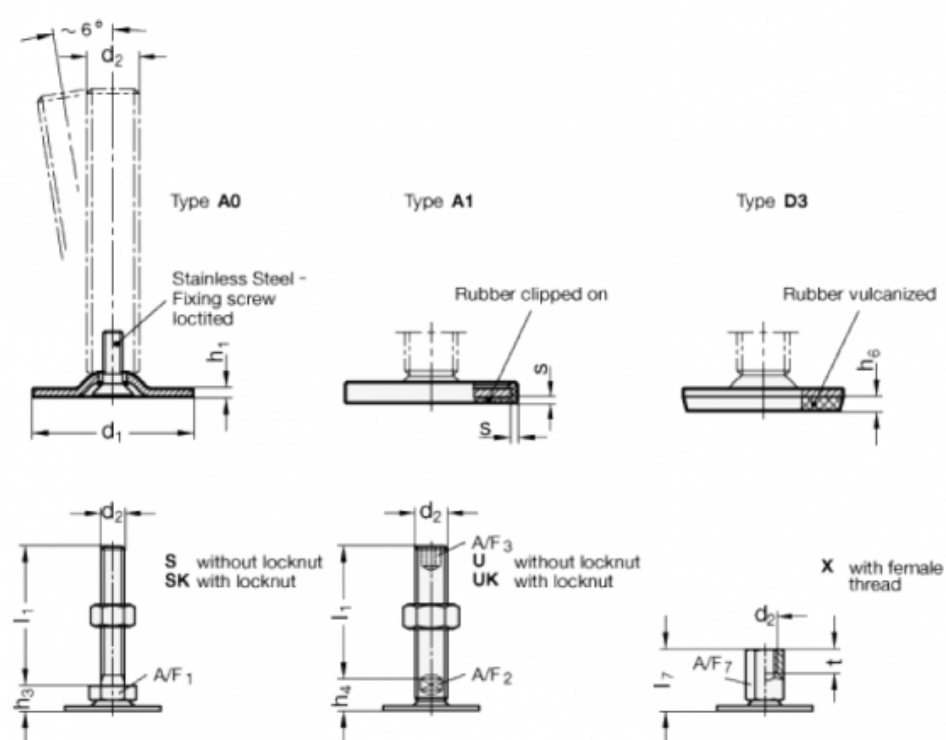


Varenummer: 204040M825A1X
 Beskrivelse: E+G Justerfod
 GN 40-40-M8-25-A1-X
 Note: X Med indvendigt gevind, udvendig sekskant

Mål



A/F7 = 14
 d1 = 40
 d2 = M8
 h1 = 2
 h6 =
 l7 = 25
 s = 1.5
 t = 8